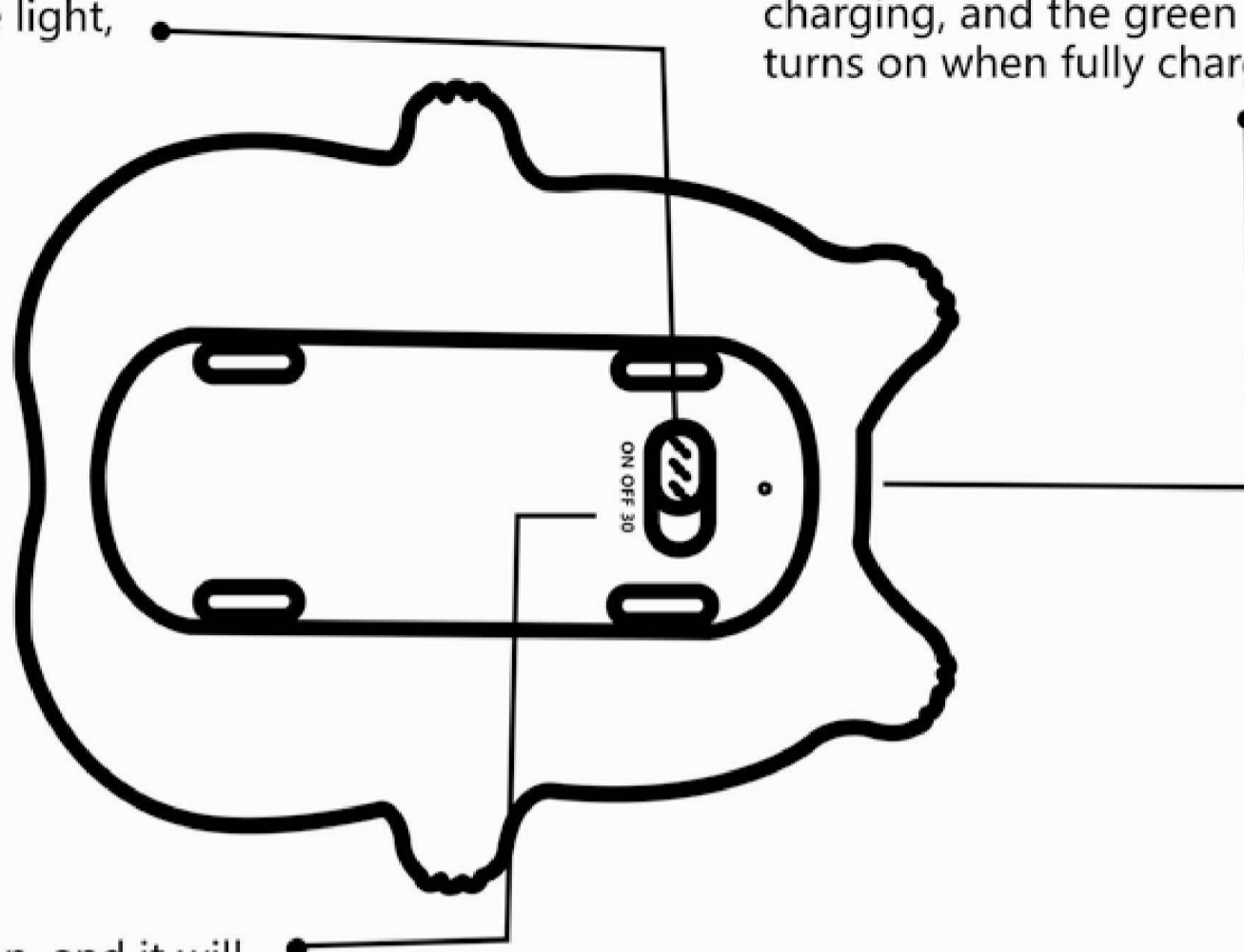


## Switch

Slide the slider to ON to turn on the light, to OFF to turn off the light

## USB charging

The red light turns on when charging, and the green light turns on when fully charged.



## Timing

Slide the switch to the "30" position, and it will automatically go off after 30 minutes.

## Product parameters

Product name: Silicone Lamp

Product Category: Panda Silicone Lamp, Night Light

Model: JT01-60

Product specifications: Paipai style

Rated voltage: DC 5V

Rated power: 1W

AGES :14 years+

Power input: DC 5V=1A

Battery capacity: 1200mAh

Battery life: 6h

Charging time: 2-3h

Product material: ABS/silica gel

Product size:131\*113\*60mm

Implementation standards: GB7000.204-2008 GB7000.1-2015

## Instructions for use

1. Bottom switch logo

ON means open

OFF means closed

30 means timed for 30 minutes

2. When using, please push the bottom push switch to the ON position and it will light up 30% light, pinch or pat the silicone cover, increase the brightness to 60%, and then pat Once, the brightness increases to 100%, and once again, turn off the light, click here cycle.

When the switch is pushed to the "30" position, the timer is set to 30 minutes. Operations within 30 minutes will not be re-timed. When the timer is over, the lights are turned off. After the lights are turned off, all operations are invalid. To wake up again, you need to turn the switch to the "30" minute position again start.

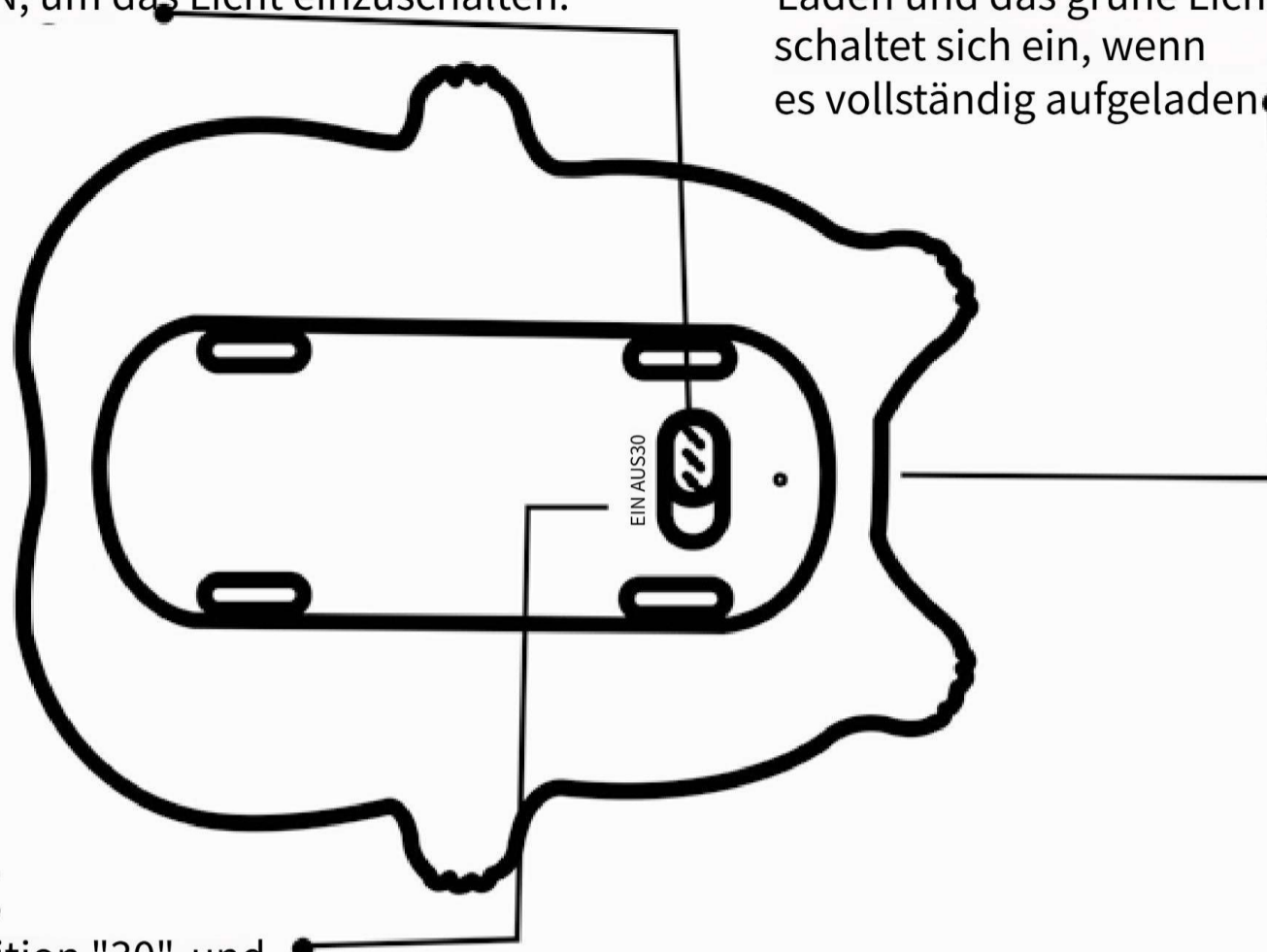
Push the switch to the "OFF" position to shut down.

## Schalten

Schieben Sie den Schieberegler auf EIN, um das Licht einzuschalten.  
um das Licht auszuschalten

## USB-Aufladung

Das rote Licht leuchtet auf, wenn Laden und das grüne Licht schaltet sich ein, wenn es vollständig aufgeladen ist.



## Zeitliche Koordinierung

Schieben Sie den Schalter in die Position "30", und er schaltet sich nach 30 Minuten automatisch aus.

## Produktparameter

Produktname: Silikonlampe

Produktkategorie: Panda Silikonlampe, Nachtlicht

Modell JT01-60

Produkteigenschaften: Paipai-Stil

Nennspannung: DC 5V

Nennleistung: 1W

ALTER: 14 Jahre+

Eingangsspannung: DC5V=1A

Batteriekapazität: 1200 mAh

Akkulaufzeit: 6 Stunden

Ladezeit: 2-3h

Produktmaterial: ABS/Silikon

Produktgröße: 131\*113\*60mm

Umsetzungsstandards:GB7000.204-2008GB7000.1-2015

## Gebrauchsanweisung

1. Unterer Schalter Logo

AN bedeutet offen

AUS bedeutet geschlossen

30 bedeutet 30 Minuten Zeitlimit.

2. Beim Gebrauch bitte den unteren Druckschalter in die Position ON drücken, dann leuchtet er mit 30% Licht, kneifen oder klopfen

Sie die Silikonhülle, erhöhen Sie die Helligkeit auf 60%, und klopfen Sie dann weiter, um die Helligkeit auf 100% zu erhöhen.

Sobald die Helligkeit auf 100 % erhöht ist, schalten Sie das Licht erneut aus, indem Sie hier klicken.

Zyklus.

Wenn der Schalter auf die Position "30" gedrückt wird, wird der Timer auf 30 Minuten eingestellt.

Vorgänge innerhalb von 30 Minuten werden nicht neu terminiert. Wenn der Timer abgelaufen ist, wird der Lichter sind ausgeschaltet. Nach dem Ausschalten der Lichter sind alle Operationen ungültig.

Um wieder aufzuwachen, müssen Sie den Schalter auf die 30-Minuten-Position stellen.

Nochmal von vorne.

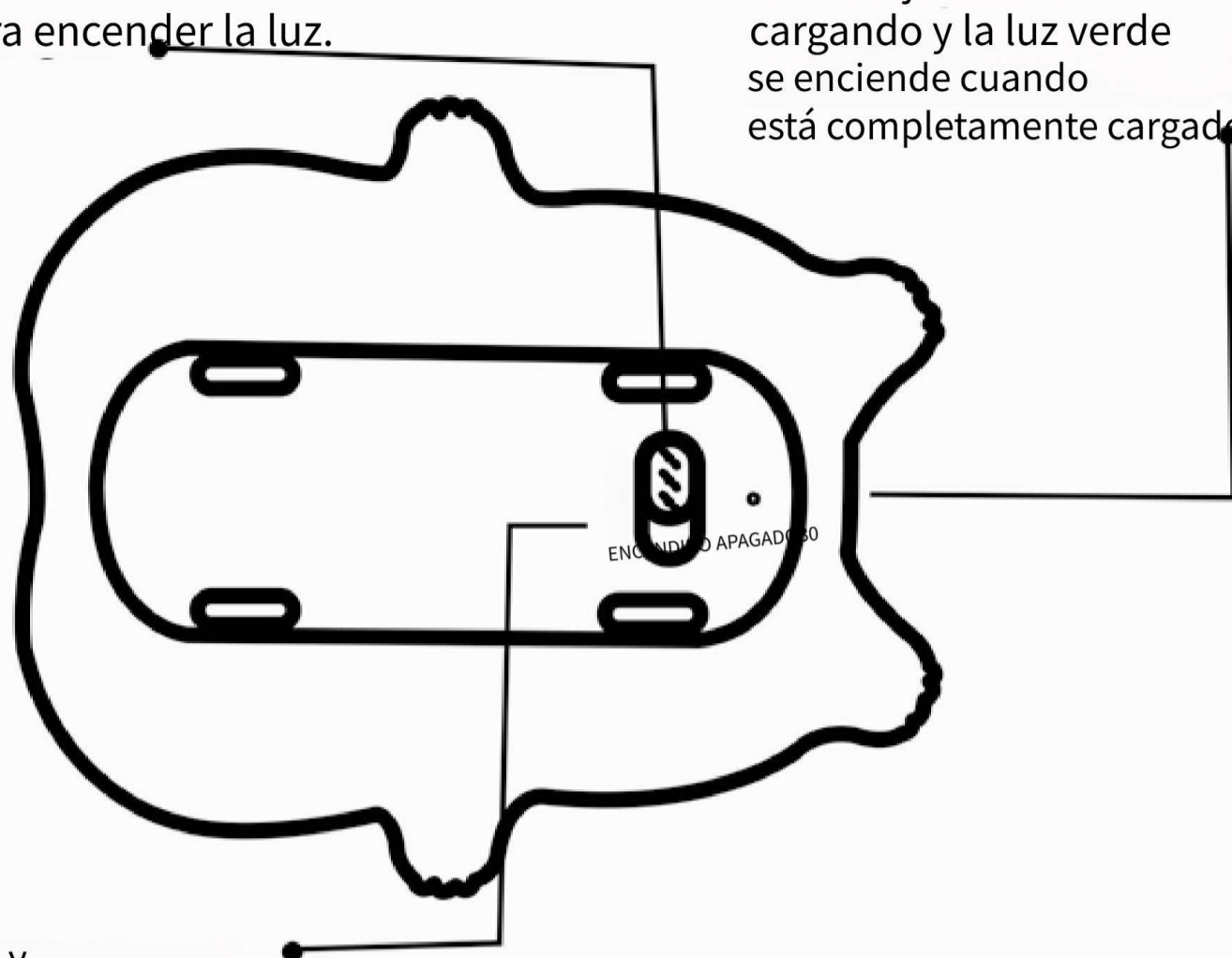
Drücken Sie den Schalter in die Position "OFF", um das Gerät auszuschalten.

## Cambiar

Deslice el control deslizante a ON para encender la luz.  
para APAGAR para apagar la luz

## Carga USB

La luz roja se enciende cuando  
cargando y la luz verde  
se enciende cuando  
está completamente cargado.



## Momento

Deslice el interruptor a la posición "30", y  
se apagará automáticamente después de 30 minutos.

## parametros del producto

Nombre del producto: Lámpara de silicona

Categoría del producto: Lámpara de silicona Panda, luz nocturna

Modelo JT01-60

Especificaciones del producto: Estilo Paipai

Tensión nominal: CC 5 V.

Potencia nominal: 1W

EDADES: 14 años+

Entrada de energía: CC 5 V = 1 A

Capacidad de la batería: 1200 mAh

Duración de la batería: 6h

Tiempo de carga: 2-3h

Material del producto: ABS/gel de sílice

Tamaño del producto: 131\*113\*60mm

Estándares de implementación: GB7000.204-2008 GB7000.1-2015

## Instrucciones de uso

### 1. Logotipo del interruptor inferior

ON significa abierto.

APAGADO significa cerrado

30 significa tiempo de 30 minutos

2. Al usar, presione el interruptor de presión inferior a la posición ON y se encenderá con un 30% de luz, pellizque o dé palmaditas en la cubierta de silicona, aumente el brillo al 60% y luego dé palmaditas

Una vez, el brillo aumenta al 100%, y una vez más, apaga la luz, haz clic aquí.

ciclo.

Cuando el interruptor se presiona a la posición "30", el temporizador se ajusta a 30 minutos.

Las operaciones dentro de los 30 minutos no se volverán a programar. Cuando el temporizador se acabe, el

Las luces se apagan. Después de que se apaguen las luces, todas las operaciones serán inválidas.

Para volver a despertar, debes girar el interruptor a la posición de "30" minutos.

Comenzar de nuevo.

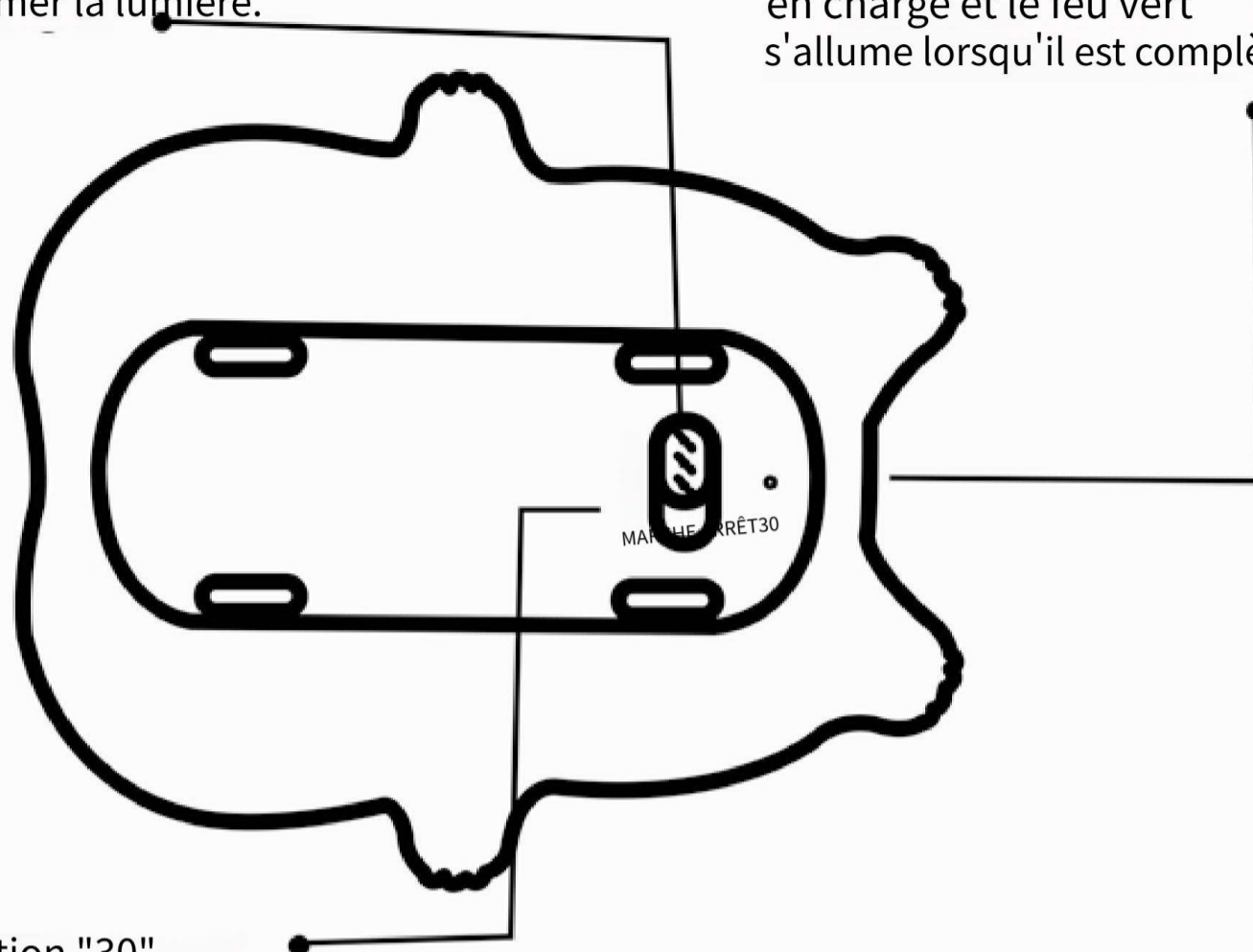
Presione el interruptor a la posición "OFF" para apagar

## Changer

Faites glisser le curseur sur ON pour allumer la lumière.  
désactiver pour éteindre la lumière

## Chargement USB

Le feu rouge s'allume quand  
en charge et le feu vert  
s'allume lorsqu'il est complètement chargé.



## Horaire

Faites glisser l'interrupteur sur la position "30"  
et il s'éteindra automatiquement après 30 minutes.

## Paramètres du produit

Nom du produit : Lampe en silicone

Catégorie de produit : Lampe en silicone Panda, Veilleuse

Modèle JT01-60

Spécifications du produit : Style Paipai

Tension nominale: cc 5V

Puissance nominale : 1 W

ÂGES : 14 ans et plus

Alimentation : DC5V = 1A

Capacité de la batterie: 1200 mAh

Autonomie de la batterie : 6 h

Temps de charge : 2-3h

Matériau du produit : ABS/gel de silice

Taille du produit : 131\*113\*60mm

Normes de mise en œuvre : GB7000.204-2008GB7000.1-2015

## Mode d'emploi

1. Logo du commutateur inférieur

ON signifie ouvert

OFF signifie fermé

30 signifie chronométré pendant 30 minutes

2. Lors de l'utilisation, veuillez pousser le bouton poussoir inférieur en position ON et il s'allumera à 30% de luminosité, pincez ou tapez sur la coque en silicone, augmentez la luminosité à 60%, puis tapez

Une fois que la luminosité atteint 100 %, éteignez à nouveau la lumière, cliquez ici.

faire du vélo.

Lorsque l'interrupteur est poussé en position "30", la minuterie est réglée sur 30 minutes.

Les opérations effectuées dans les 30 minutes ne seront pas reprogrammées. Lorsque le minuteur est terminé, le

Les lumières sont éteintes. Après l'extinction des lumières, toutes les opérations sont invalides.

Pour vous réveiller à nouveau, vous devez mettre l'interrupteur sur la position "30" minutes

recommencer

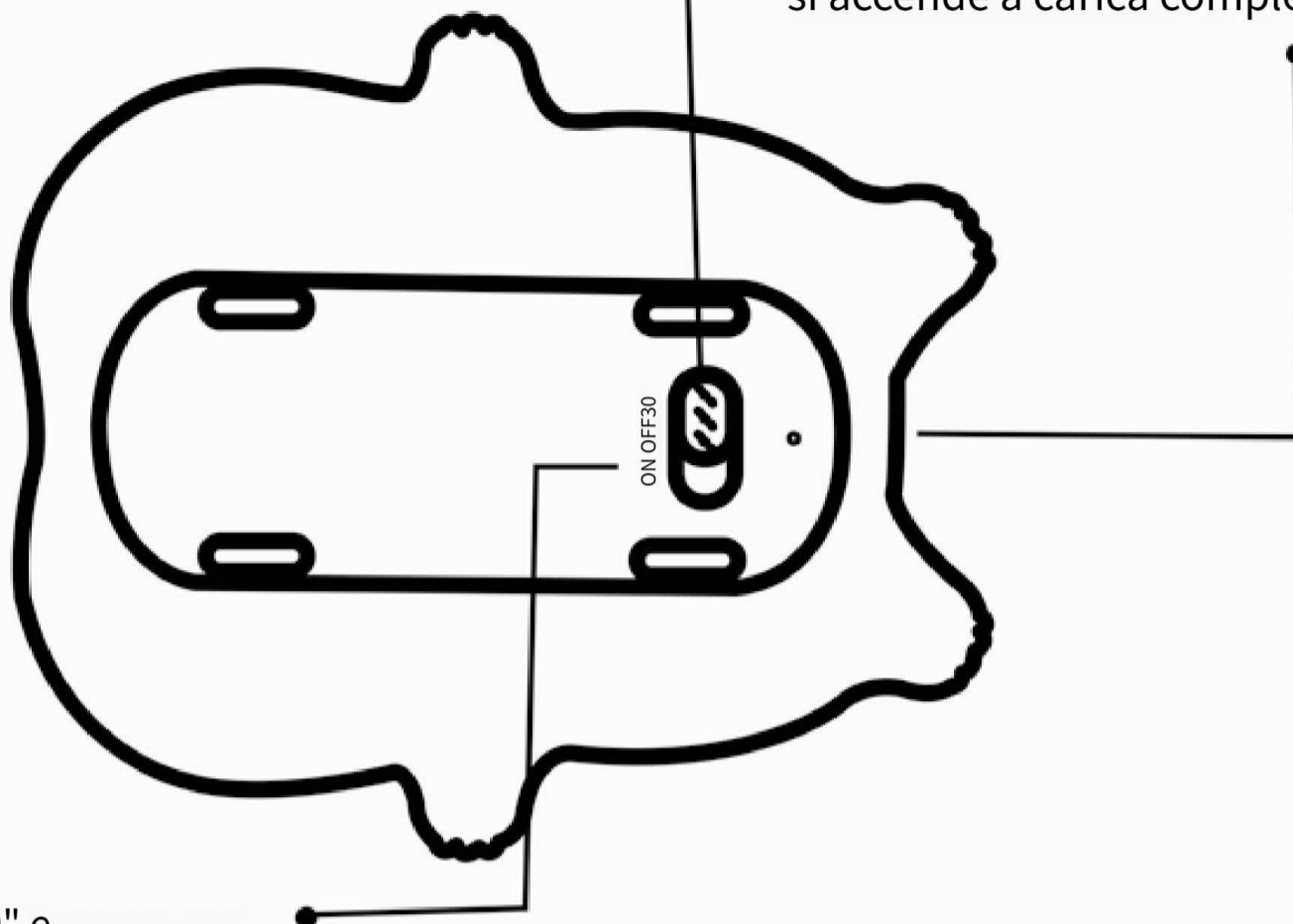
Déplacez l'interrupteur en position "ÉTEINT" pour éteindre.

## Interruttore

Sposta il cursore su ON per accendere la luce, disattivare per spegnere la luce

## Ricarica tramite USB

La luce rossa si accende quando in carica e la luce verde si accende a carica completa



## Tempismo

Sposta l'interruttore sulla posizione "30" e si spegnerà automaticamente dopo 30 minuti.

## Parametri del prodotto

Nome del prodotto: Lampada in silicone

Categoria prodotto: Lampada in silicone Panda, Luce notturna

Modello JT01-60

Specifiche del prodotto: stile Paipai

Tensione nominale: CC 5 V

Potenza nominale: 1 W

ETÀ: 14 anni+

Ingresso di alimentazione: DC5V=1A

Capacità della batteria: 1200 mAh

Durata della batteria: 6 ore

Tempo di ricarica: 2-3 ore

Materiale del prodotto: ABS/gomma siliconica

Dimensioni del prodotto: 131\*113\*60 mm

Standard di implementazione: GB7000.204-2008 GB7000.1-2015 Sposta l'interruttore sulla posizione "SPENTO" per spegnere.

## Istruzioni per l'uso

Logo dell'interruttore inferiore

ON indica aperto

OFF indica che è chiuso

30 significa programmato per 30 minuti

2. Quando lo usi, premi l'interruttore a pulsante in posizione ON e si accenderà con una luminosità del 30%. Premi o dai un colpo alla copertura in silicone per aumentare la luminosità al 60%, e poi dai un altro colpo.

Una volta che la luminosità raggiunge il 100%, spegni di nuovo la luce, clicca qui ciclo.

Quando l'interruttore è spostato sulla posizione "30", il timer è impostato su 30 minuti.

Le operazioni che avvengono entro 30 minuti non verranno riprogrammate. Una volta scaduto il timer, il

Le luci sono spente. Una volta spente, tutte le operazioni non sono valide.

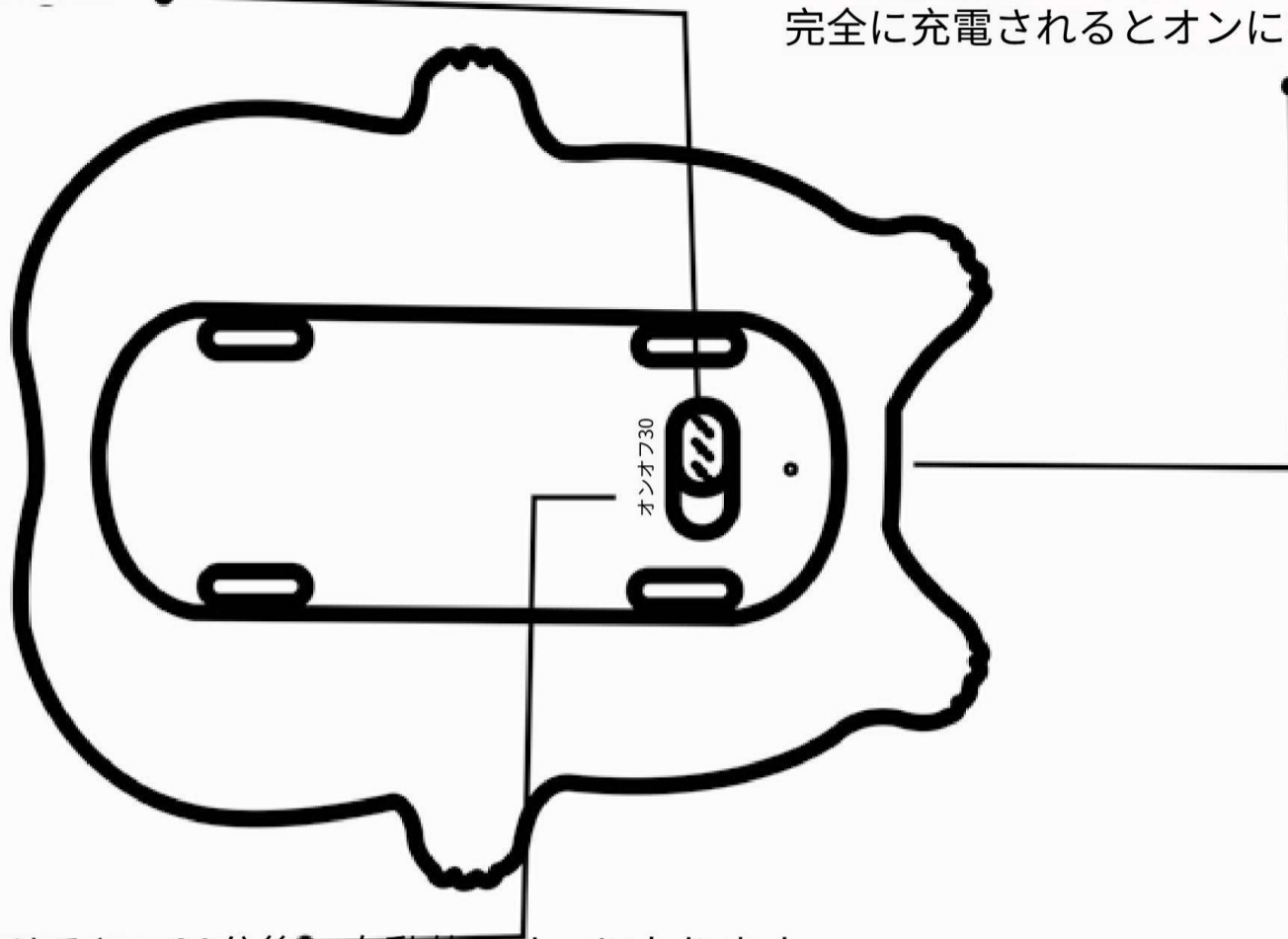
Per svegliarti di nuovo, devi ruotare l'interruttore nella posizione del "30" minuto. ricominciare.

## スイッチ

スライダーをONにスライドさせて、ライトを点灯させてください。  
ライトを消すためにOFFにする

## USB充電

赤いランプは点灯します。  
充電中、そして緑色のライト  
完全に充電されるとオンになります。



## タイミング

スイッチを「30」の位置にスライドさせると、30分後に自動的にオフになります。

## 製品パラメータ

シリコンランプ

商品カテゴリ: パンダシリコンランプ、ナイトライト

モデルJT01-60

製品仕様: パイパイスタイル

定格電圧:DC5V

定格電力:1W

対象年齢:14歳以上

電源入力: DC5V=1A

バッテリー容量:1200mAh

バッテリーの持続時間: 6時間

充電時間: 2-3 時間

製品の素材: ABS/シリコンゴム

製品のサイズ: 131\*113\*60mm

実施基準:GB7000.204-2008GB7000.1-2015

## 使用方法

底部スイッチのロゴ

ONは開いていることを意味します

OFFは閉じていることを意味します

30は30分間のタイマーを意味します。

使用する際は、下のスイッチをONの位置に押してください。そうすると30%の明るさで点灯します。シリコンカバーをつまむか叩くと、明るさが60%に増します。その後、再度叩いてください。

一度明るさが100%に達したら、再度ライトを消してください。こちらをクリックしてください。  
サイクル。

スイッチが「30」の位置に押されると、タイマーは30分に設定されます。

30分以内の操作は再設定されません。タイマーが終了すると、

照明が消されると、すべての操作が無効になります。

再び目を覚ますには、スイッチを「30」分の位置に回す必要があります。

再び始める。

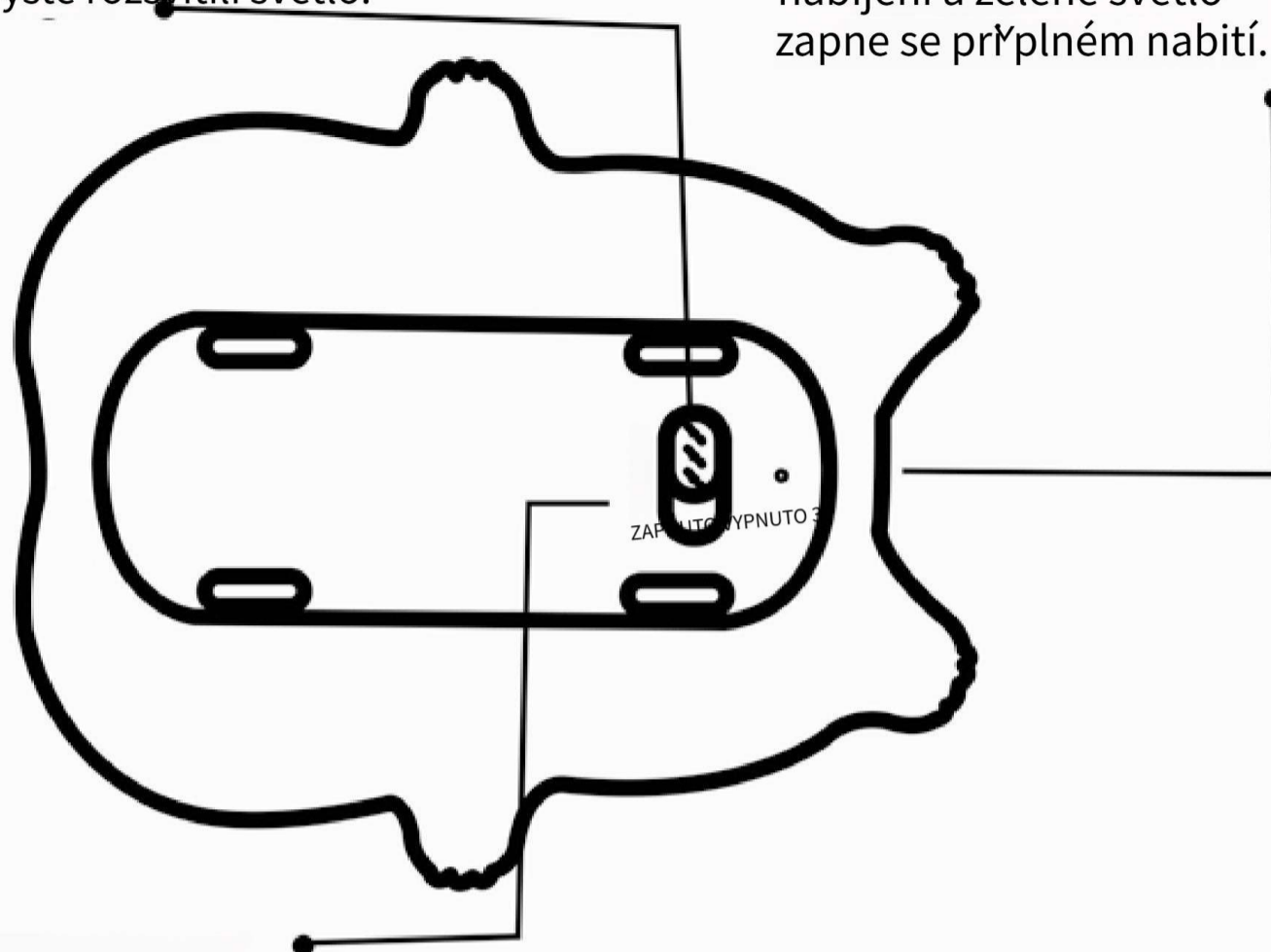
スイッチを「オフ」の位置に押ししてシャットダウンしてください。

## Prěpínac

Posuňte jezdec do polohy ZAPNUTO, abyste rozsvítili světlo.  
na OFF pro vypnutí světla

## Nabíjení přes USB

Červené světlo se rozsvítí, když nabíjení a zelené světlo zapne se při plném nabití.



## Nac

Posuňte přepínac do polohy "30" a  
automaticky se vypne po 30 minutách.

## Parametry produktu

Název produktu: Silikonová lampa

Kategorie produktu: Panda silikonová lampa, nocní světlo

Model JT01-60

Specifikace produktu: Styl Paipai

Jmenovité napětí: DC 5V

Jmenovitý výkon: 1W

VĚK: 14 let+

Průkon: DC5V=1A

Kapacita baterie: 1200 mAh

Výdrž baterie: 6 hodin

Doba nabíjení: 2-3h

Materiál produktu: ABS/silikonový gel

Velikost produktu: 131 \* 113 \* 60 mm

Implementační standardy: GB7000.204-2008 GB7000.1-2015

## Návod k použití

1. Logo spínače dole

ON znamená otevřeno

OFF znamená zavřeno

30 znamená časově omezeno na 30 minut

2. Při používání prosím zatlačte spodní tlačítko do polohy ZAPNUTO a rozsvítí se 30% světla, stiskněte nebo poklepejte na silikonový kryt, zvýší se jas na 60% a poté poklepejte

Jednou, když se jas zvýší na 100 %, a znovu, vypněte světlo, klikněte sem  
cyklus.

Když se přepínac posune do polohy "30", časovač se nastaví na 30 minut.

Operace do 30 minut nebudou znovu načasovány. Když časovač vyprší,

Světla jsou vypnutá. Po vypnutí světla jsou všechny operace neplatné.

Abyste se znovu probudili, musíte přepnout spínač do polohy "30" minut.

začít znovu

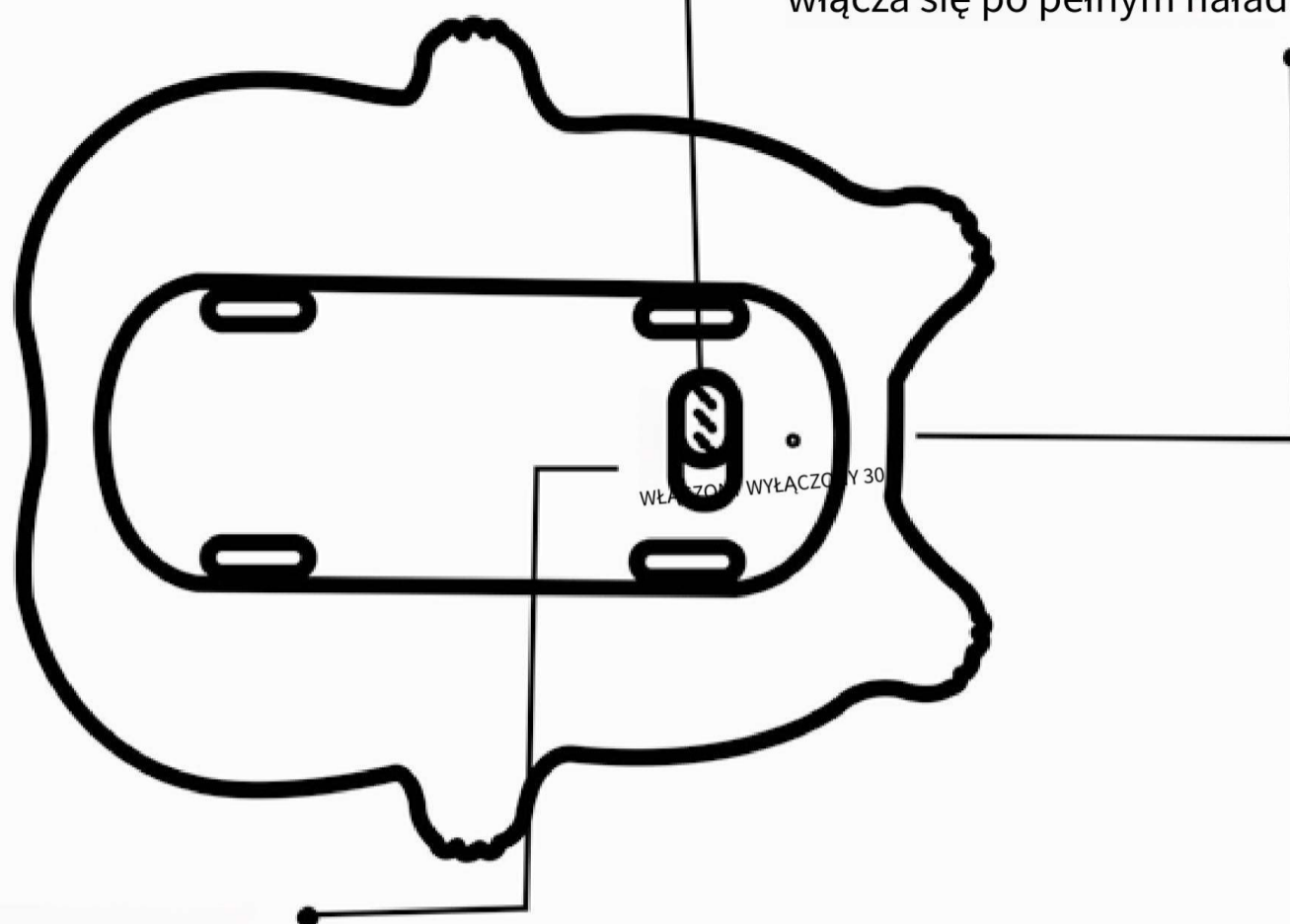
Chcete-li vypnout, přepněte spínač do polohy "VYPNUTO".

## Przełącznik

Przesuń suwak do pozycji ON, aby włączyć światło,  
aby WYŁĄCZYĆ światło

## Ładowanie USB

Czerwone światło zapala się, gdy  
ładowanie i zielone światło  
włącza się po pełnym naładowaniu.



## wyczucie czasu

Przesuń przełącznik do pozycji "30", a  
automatycznie wyłączy się po 30 minutach.

## Parametry produktu

Nazwa produktu: Lampa silikonowa

Kategoria produktu: Lampa z silikonowego panda, lampka nocna

Model JT01-60

Specyfikacja produktu: Styl Paipai

Napięcie znamionowe: DC 5 V

Moc znamionowa: 1 W

WIEK: 14 lat+

Napięcie zasilania: DC5V=1A

Pojemność baterii: 1200 mAh

Czas pracy baterii: 6 godzin

Czas ładowania: 2-3h

Materiał produktu: ABS/zół krzemionkowy

Rozmiar produktu: 131\*113\*60mm

Normy wdrożeniowe: GB7000.204-2008 GB7000.1-2015

## Instrukcja użycia

1. Logo przełącznika dolnego

ON oznacza otwarte

OFF oznacza zamknięte

30 oznacza czas trwania 30 minut

2. Podczas używania, proszę nacisnąć dolny przycisk włączania w pozycję ON, a lampka zaświeci się 30% jasnością, następnie należy uszczyplnąć lub dotknąć silikonową osłonę, aby zwiększyć jasność do 60%, a następnie dotknąć ponownie.

Raz, gdy jasność wzrosnie do 100%, a następnie ponownie wyłącz światło, kliknij tutaj cykl.

Gdy przełącznik zostanie przesunięty do pozycji "30", timer zostanie ustawiony na 30 minut.

Operacje w ciągu 30 minut nie będą przeplanowywane. Gdy czasomierz się skończy, światła są wyłączone. Po wyłączeniu światła wszystkie operacje są nieważne.

Aby ponownie się obudzić, musisz przełączyć przełącznik w pozycję "30" minut zacznij od nowa

Przesuń przełącznik w pozycję "WYŁĄCZONY", aby wyłączyć

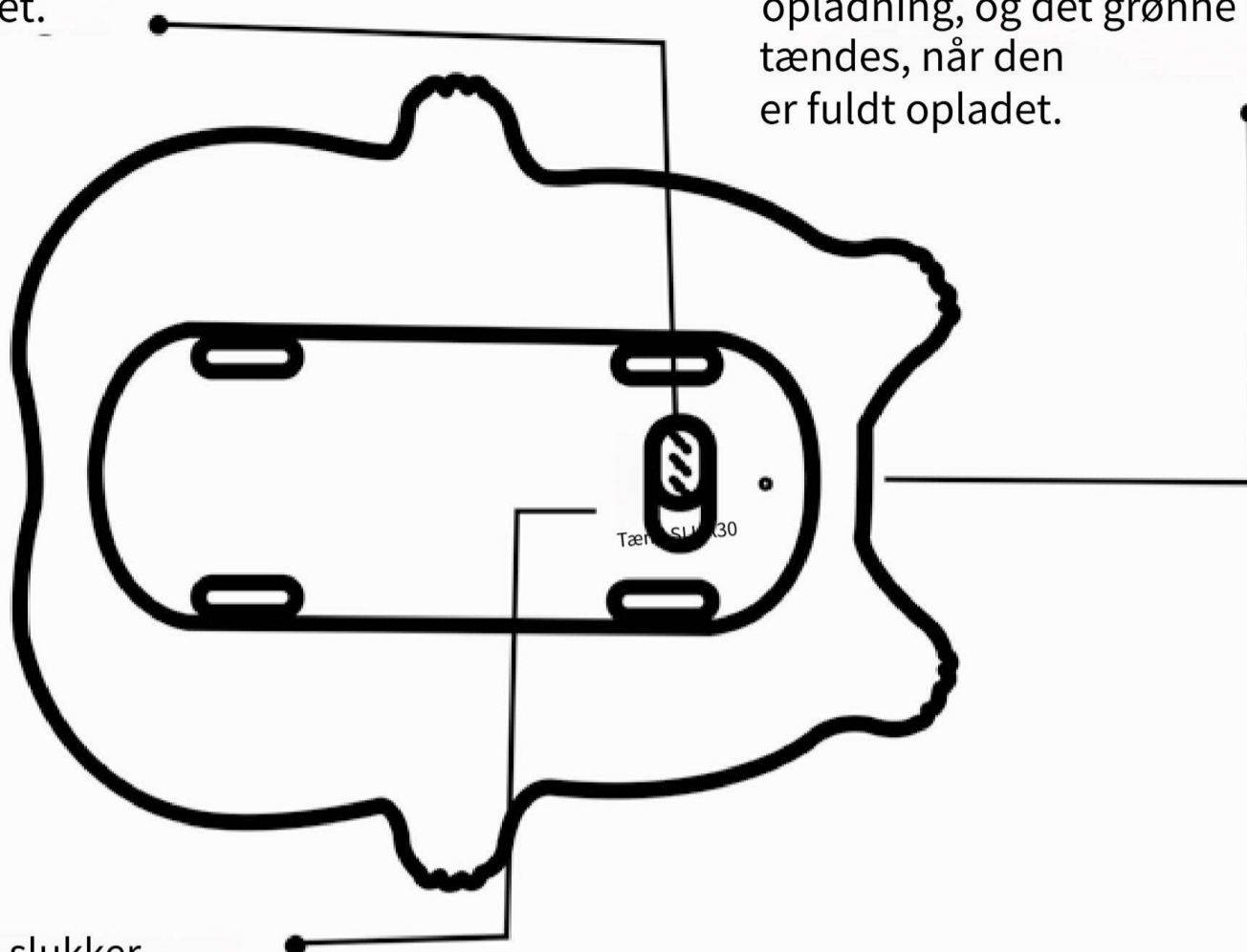


## Kontakt

Skub skyderen til ON for at tænde lyset.  
sluk lyset for at slukke lyset

## USB opladning

Det røde lys tænder, når opladning, og det grønne lys tændes, når den er fuldt opladet.



## Timing

Skub kontakten til "30"-positionen, så slukker den automatisk efter 30 minutter.

## Produktparametre

Produktnavn: Silikone Lampe

Produktkategori: Panda silikone lampe, natlys

Model JT01-60

Produktspecifikationer: Paipai-stil

Nominal spænding: DC 5V

Nominal effekt: 1W

Alder: 14 år+

Strømforsyning: DC5V=1A

Batterikapacitet: 1200 mAh

Batterilevetid: 6 timer

Opladningstid: 2-3 timer

Produktmateriale: ABS/silikonegel

Produktstørrelse: 131\*113\*60mm

Implementeringsstandarder: GB7000.204-2008 GB7000.1-2015 Tryk på kontakten til "OFF"-positionen for at lukke ned.

## Brugsanvisning

### 1. Nederste switch-logo

ÅBEN betyder tændt

OFF betyder lukket

30 betyder tidsindstillet til 30 minutter

2. Når du bruger den, skal du skubbe den nederste trykknop til ON-positionen, og den vil lyse op med 30 % lys. Klem eller klap på silikonehætten for at øge lysstyrken til 60 %, og klap derefter igen.

Når lysstyrken er øget til 100 %, skal du klikke her for at slukke lyset igen. cykel.

Når kontakten trykkes til "30"-positionen, indstilles timeren til 30 minutter.

Operationer inden for 30 minutter vil ikke blive omlagt. Når timeren er udløbet, vil den Lyset er slukket. Når lyset er slukket, er alle operationer ugyldige.

For at vågne igen, skal du dreje kontakten til "30" minutters position.

Start igen.